



Smart-UPS[®] XL
Bloc-batterie externe

SUA48RMXLBP3U

SUA48RMXLBPJ3U

Français

Introduction

À propos de cet appareil

Le SUA48RMXLBP3U/SUA48RMXLBPJ3U se connecte à l'onduleur APC Smart-UPS XL. Ces unités associées protègent les équipements électroniques contre les coupures de secteur, les baisses de tension et les surtensions.

Déballage

Veuillez lire le guide de sécurité avant d'installer l'unité.

Inspectez l'unité dès sa réception. Informez le transporteur et le revendeur si vous constatez des dommages.

L'emballage est recyclable ; conservez-le donc pour réemploi ou jetez-le conformément à la réglementation en vigueur.

Vérifiez le contenu du paquet :


- Bloc-batterie externe équipé de deux batteries
- Panneau
- Rails de montage

Kit de documentation contenant :

- Deux fixations sur baie
- Huit vis à tête fraisée
- Quatre écrous à cage
- La documentation sur le produit
- Les consignes de sécurité
- Les informations sur la garantie

REMARQUE : les numéros de modèle et de série se trouvent sur une petite étiquette située sur le panneau arrière. Sur certains modèles, une étiquette supplémentaire est apposée sur le châssis, sous le panneau avant.

Caractéristiques techniques

Température En fonctionnement En stockage	0° à 40° C Entre -15 et +45°C, rechargez la (les) batterie(s) tous les six mois.	Cette unité est conçue uniquement pour un usage intérieur. Sélectionnez un endroit stable et pouvant supporter son poids.
Altitude maximum En fonctionnement En stockage	3000 m 15 240 m	N'utilisez pas l'onduleur dans un environnement excessivement poussiéreux ou hors des limites de température et d'humidité spécifiées. Assurez-vous que les fentes d'aération de l'onduleur ne sont pas bloquées. La longévité de la batterie dépend de facteurs environnementaux. Elle sera moindre en cas de fortes températures, de mauvaise alimentation secteur, de décharges fréquentes de courte durée.
Humidité	0 à 95 % d'humidité relative, sans condensation	
Poids	18 kg sans la batterie 68 kg avec la batterie 25 kg pour chaque batterie	68 kg 
Dimensions H × L × P	133 mm x 283 mm x 660 mm 5,24" x 11,14" x 26"	
Nombre maximum de blocs-batterie externes acceptés par le Smart-UPS XL	10	
Tension	48 V	

Installation

Vos modèles de bloc-batterie externe et d'onduleur peuvent être différents de ceux représentés dans ce manuel.



L'onduleur et les batteries sont lourds. Enlevez les batteries pour alléger l'onduleur pendant l'installation.

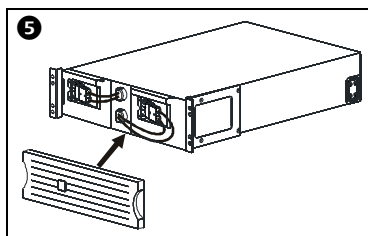
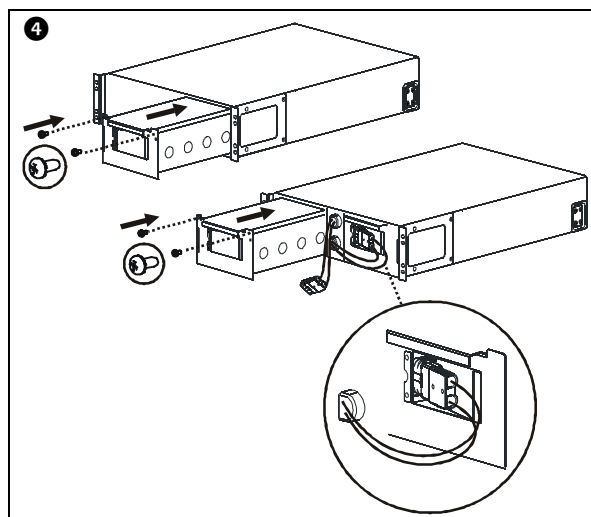
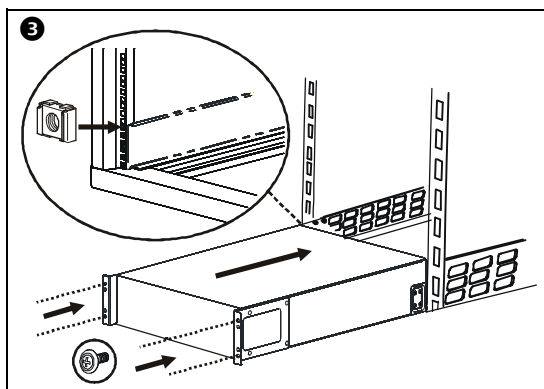
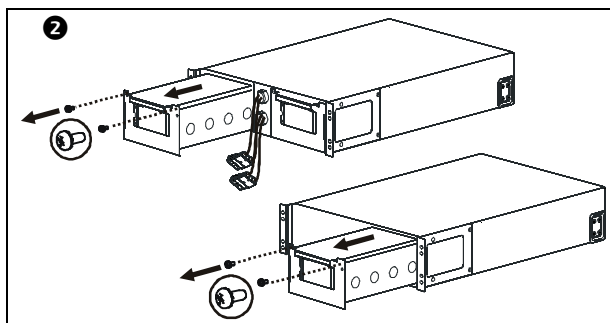
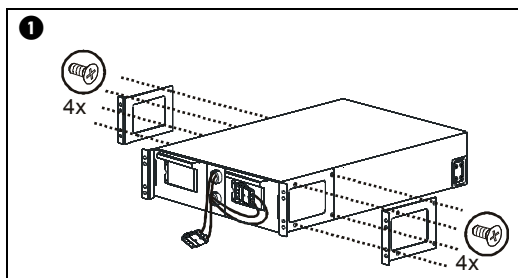
Installation des rails dans la baie

Cet onduleur est prévu pour une installation en baie de 19".

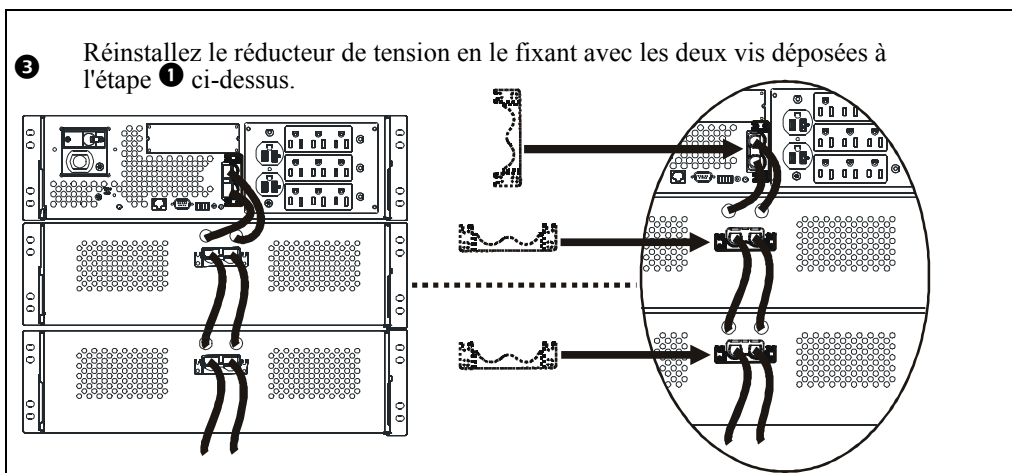
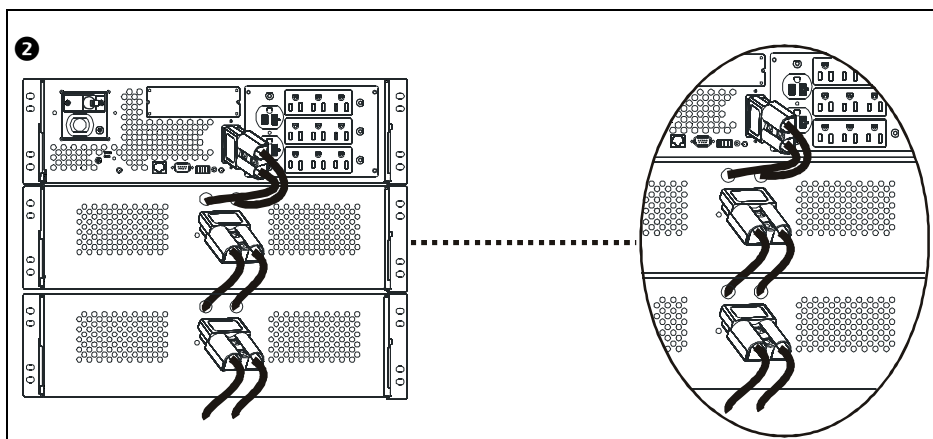
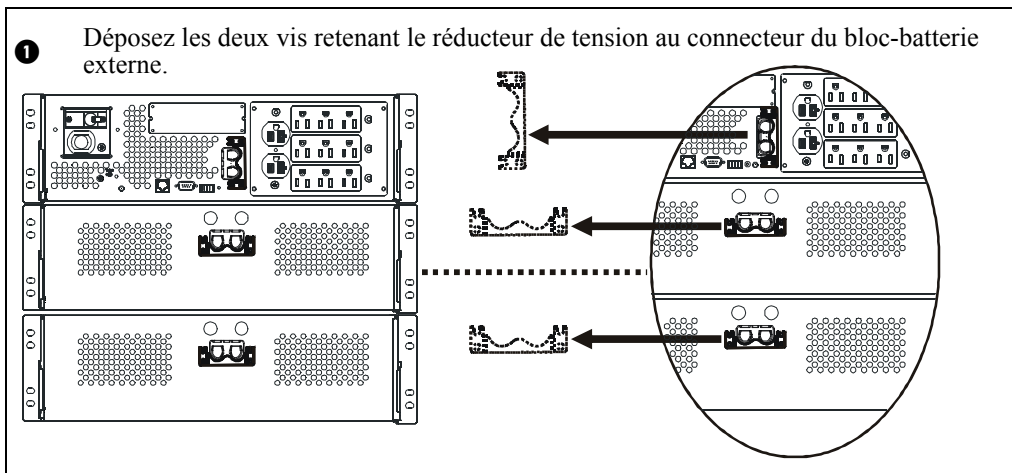
Consultez les instructions fournies avec les rails de montage pour des détails sur leur installation.

Installation du bloc-batterie dans la baie

Le bloc-batterie externe doit être installé dans la baie sous l'onduleur. Installez l'onduleur et le bloc-batterie externe en bas ou le plus près possible du bas de la baie. Si l'onduleur et le bloc-batterie externe doivent être installés dans des baies adjacentes, utilisez un câble de rallonge approuvé par APC. Consultez le site Web d'APC à l'adresse www.apc.com pour des renseignements sur ces câbles approuvés.



Branchement du bloc-batterie externe



Configuration des paramètres de l'onduleur

Cette configuration affecte l'indication de la durée de fonctionnement sur batterie.

Les modèles Smart-UPS XL doivent être programmés pour reconnaître le nombre de blocs-batteries externes connectés à l'onduleur.

Cinq options sont disponibles pour configurer l'onduleur pour qu'il reconnaisse le nombre de blocs-batteries externes.

1. PowerChute® *Business Edition* : référez-vous aux instructions fournies avec le logiciel.
2. Interface Web de carte de gestion réseau : référez-vous aux instructions fournies avec la carte de gestion réseau.
3. Mode terminal de carte de gestion réseau : référez-vous aux instructions ci-dessous.
4. Mode terminal de l'onduleur.
5. Téléchargez le programme utilitaire du bloc-batterie Smart-UPS sur le site Web APC : <ftp://ftp.apcc.com/apc/public/hardware/smartups/xbattpack/>.

Configuration des paramètres de connexion de l'onduleur à l'aide du mode terminal de la carte de gestion réseau

Connectez le câble série au port série à l'arrière de l'onduleur. Si vous utilisez la communication USB vers l'onduleur, déconnectez le câble USB avant de connecter le câble série.

1. Ouvrez un programme d'émulation de terminal tel que HyperTerminal®. Depuis le bureau, cliquez sur : **Démarrer, Programmes, Accessoires, Communications, HyperTerminal.**
2. Suivez les invites pour choisir un nom et sélectionnez une icône. Ignorez le message, « ...devez installer un modem », s'il apparaît. Cliquez sur **Annuler**.
3. Allez dans **Fichier, Propriétés**. Sélectionnez le port COM connecté à votre onduleur. Les paramètres de port sont les suivants :
 - **bits par seconde - 9600**
 - **bits de données - 8**
 - **parité - aucune**
 - **bit d'arrêt - 1**
 - **contrôle de flux - aucun**
4. Cliquez sur **OK** dans chacune des deux fenêtres.
5. Appuyez sur **ENTRÉE** pour initier la connexion à l'onduleur.

Configuration du nombre de blocs-batteries externes à l'aide du mode terminal de la carte de gestion réseau.

1. Lorsque la fenêtre de terminal vierge s'affiche :
2. Appuyez sur **ENTRÉE** pour passer en mode terminal. Appuyez plusieurs fois sur **ENTRÉE**, jusqu'à ce que l'invite Nom d'utilisateur : s'affiche. Suivez les invites. Tapez les informations lentement, en attendant que chaque caractère s'affiche à l'écran avant de taper le suivant. Paramètres par défaut de la carte de gestion réseau
 - **Nom d'utilisateur : apc**
 - **Mot de passe : apc**

3. Appuyez sur **1** puis sur **ENTRÉE** pour sélectionner Gestionnaire de périphériques. Sélectionnez le modèle en entrant le nombre correspondant, puis appuyez sur **ENTRÉE**.
4. Appuyez sur **3** puis sur **ENTRÉE** pour sélectionner **Configuration**.
5. Appuyez sur **1** puis sur **ENTRÉE** pour sélectionner **Batterie**.
6. Appuyez sur **2** puis sur **ENTRÉE** pour modifier les **paramètres de la batterie**.
7. Tapez le nombre de blocs-batteries externes puis appuyez sur **ENTRÉE**.
Nombre de blocs-batteries externes :
1 = 1 bloc-batterie externe ; 2 = 2 blocs-batteries externes ; 3 = 3 blocs-batteries externes, etc.
8. Appuyez sur **3** puis sur **ENTRÉE** pour accepter les modifications.
9. Appuyez sur **Échap** plusieurs fois (5) pour retourner dans le menu principal.
10. Appuyez sur **4** puis sur **ENTRÉE** pour quitter l'application.

Configuration des paramètres de connexion de l'onduleur à l'aide du mode terminal de l'onduleur

Connectez le câble série au port série à l'arrière de l'onduleur. Si vous utilisez la communication USB vers l'onduleur, déconnectez le câble USB avant de connecter le câble série.

1. Ouvrez un programme d'émulation de terminal tel que HyperTerminal.
Depuis le bureau, cliquez sur : **Démarrer, Programmes, Accessoires, Communications, HyperTerminal**.
2. Suivez les invites pour choisir un nom et sélectionnez une icône. Ignorez le message, « ...devez installer un modem », s'il apparaît. Cliquez sur **Annuler**.
3. Allez dans **Fichier, Propriétés**. Sélectionnez le port COM connecté à votre onduleur. Les paramètres de port sont les suivants :
 - **bits par seconde - 2400**
 - **bits de données - 8**
 - **parité - aucune**
 - **bit d'arrêt - 1**
 - **contrôle de flux - aucun**
4. Cliquez sur **OK** dans chacune des deux fenêtres.
5. Appuyez sur **ENTRÉE**.

Configuration du nombre de blocs-batteries externes à l'aide du mode terminal de l'onduleur

1. Lorsque la fenêtre vide de terminal est ouverte, procédez comme suit pour entrer le nombre de blocs-batteries externes :

REMARQUE : les raccourcis clavier sont sensibles à la casse. Utilisez des lettres majuscules pour les raccourcis clavier.

2. Appuyez sur **Y**. L'onduleur répond en affichant **SM** dans la zone de commande. Si l'onduleur ne répond pas à la commande **Y**, assurez-vous que le câble série est correctement connecté au port série de l'onduleur. Utilisez uniquement un câble série fourni par APC.
3. Lorsque **SM** s'affiche dans la zone de commande, appuyez sur la touche **>**. L'onduleur répond en indiquant le nombre de blocs-batteries externes connectés à l'onduleur. Si l'onduleur n'a pas été préalablement programmé pour reconnaître le nombre de blocs-batteries externes, ce nombre est de zéro.
4. Utilisez les touches **+** ou **-** pour modifier le nombre de blocs-batteries externes. **OK** s'affiche dans la zone de commande.
5. Appuyez sur la touche **>**. Le nombre de blocs-batteries externes s'affiche dans la zone de commande.
REMARQUE : pour modifier le nombre de blocs-batteries externes à partir de cette étape de la programmation, vous devez de nouveau utiliser les touches **+** ou **-** et la touche **>**.
6. Appuyez sur **R**. L'onduleur répond en affichant **BYE** dans la zone de commande.

Entretien et réparations

Remplacement du module de batterie

Cette unité comporte deux batteries faciles à remplacer (« à chaud »). Le remplacement d'une batterie est une procédure ne présentant aucun risque d'électrocution. Vous pouvez laisser le ou les blocs-batteries externes et l'équipement connecté sous tension pendant la procédure de remplacement.



Lorsque les batteries sont débranchées, l'équipement connecté n'est plus protégé contre les coupures de courant.

Veillez consulter le guide de remplacement des batteries approprié pour des instructions sur l'installation de la batterie. Voyez votre revendeur ou contactez APC à l'adresse www.apc.com ou sur <http://upgrade.apc.com> pour des informations sur le remplacement des batteries.



Veillez à rapporter la/les batterie(s) usagée(s) dans un lieu prévu pour le recyclage ou à la/les renvoyer chez APC dans l'emballage prévu à cet effet.

Service après-vente

Si l'unité nécessite des réparations, ne la renvoyez pas au revendeur. Procédez de la manière suivante :

1. Si le problème persiste, veuillez contacter le service d'Assistance clients d'APC sur le site Web d'APC **www.apc.com**.
 - Notez le numéro de modèle et le numéro de série de l'unité indiqués à l'arrière de l'unité ainsi que la date d'achat. Si vous appelez le Service d'assistance d'APC, un technicien vous demandera de décrire le problème et essaiera de le résoudre par téléphone. Si cela n'est pas possible, le technicien peut prendre en charge le dépannage de l'onduleur ou émettre un numéro d'autorisation de retour de matériel (RMA#).
 - Si l'unité est sous garantie, les réparations sont gratuites.
 - La procédure de service après-vente ou de retour de produit peut varier selon les pays. Veuillez consulter le site Web d'APC pour vérifier les instructions spécifiques à votre pays.
2. Emballez l'unité dans le carton d'origine. Si vous ne l'avez plus, consultez la page Web www.apc.com pour connaître les modalités d'obtention d'un nouveau carton d'emballage.
 - Emballez l'unité correctement pour éviter tout dégât pendant le transport. N'utilisez jamais de grains de polystyrène pour l'emballage. Tout dégât survenu lors du transport n'est pas couvert par la garantie.
 - **DÉBRANCHEZ TOUJOURS LA BATTERIE avant de l'expédier, conformément aux réglementations du ministère américain des transports et de l'IATA.** Les batteries peuvent rester dans l'unité.
3. Notez le numéro RMA à l'extérieur du carton d'emballage.
4. Renvoyez l'unité par transporteur assuré, en port payé, à l'adresse indiquée par le Service d'assistance.

Assistance clients internationale d'APC

L'assistance clients pour ce produit et tout autre produit APC est disponible gratuitement de l'une des manières suivantes :

- Consultez le site Web d'APC pour accéder aux documents de la Base de connaissances d'APC et soumettre vos demandes à l'assistance clientèle.
 - **www.apc.com** (siège social)
Consultez les sites Web APC des différents pays, chaque site localisé proposant des informations relatives à l'assistance clients.
 - **www.apc.com/support/**
Accédez à une assistance globale incluant une base de connaissances et une assistance via Internet.
- Contactez un centre d'assistance clients APC par téléphone ou en envoyant un courrier électronique. Centres locaux, relatifs à un pays : allez sur **www.apc.com/support/contact** pour obtenir des informations.

Contactez le représentant ou le distributeur APC auprès duquel vous avez acheté le produit APC pour des informations sur l'obtention d'une assistance clientèle locale.

Garantie limitée de deux ans

La garantie limitée fournie par American Power Conversion (APC®) dans le présent contrat de garantie usine limitée s'applique uniquement aux produits achetés pour une utilisation commerciale ou industrielle dans le cadre d'une exploitation habituelle par votre entreprise.

Termes de la garantie

APC garantit que ses produits seront exempts de tous défauts dus au matériel ou à la fabrication pendant une période de deux ans à compter de la date d'achat. Sous cette garantie, la responsabilité d'APC est limitée à la réparation ou au remplacement, à sa seule discrétion, des seuls produits défectueux. Cette garantie ne couvre pas les dommages résultant d'un accident, d'une négligence ou d'une mauvaise utilisation, ni d'une modification ou adaptation quelconque du produit. La réparation ou le remplacement d'un produit défectueux ou d'un de ses composants ne prolonge pas la période de garantie d'origine. Toute pièce fournie dans le cadre de cette garantie peut être neuve ou avoir été réusinée.

Garantie non transférable

Cette garantie ne s'applique qu'à l'acheteur d'origine qui doit avoir enregistré correctement le produit. Pour enregistrer le produit, visitez le site Web d'APC www.apc.com.

Exclusions

Dans le cadre de cette garantie, APC ne peut être tenu responsable si, après contrôle et examen effectué par APC, il s'avère que le produit n'est pas défectueux ou que le défaut présumé est la conséquence d'une mauvaise utilisation, d'une négligence, d'une mauvaise installation ou d'un mauvais contrôle de la part de l'acheteur ou d'un tiers. De plus, APC ne peut être tenu responsable dans le cadre de cette garantie en cas de tentative non autorisée de réparation ou de modification d'une connexion ou d'une tension électrique incorrecte ou inadaptée, de conditions de fonctionnement sur site inappropriées, d'une atmosphère corrosive, de réparations, d'installations et de mises en services effectuées par du personnel non approuvé par APC, de changement de site ou d'utilisation, d'exposition aux éléments naturels, de catastrophes naturelles, d'incendie, de vol ou d'installation contraire aux recommandations ou spécifications d'APC ou de tout autre événement si le numéro de série APC a été modifié, dégradé ou effacé ou de toute autre cause non survenue dans le cadre d'une utilisation autorisée.

CE CONTRAT NE PRÉSENTE AUCUNE GARANTIE, EXPLICITE OU IMPLICITE, PAR EFFET DE LA LOI OU DE TOUTE AUTRE MANIÈRE, CONCERNANT LES PRODUITS VENDUS, RÉPARÉS OU FOURNIS. APC REJETTE TOUTE GARANTIE IMPLICITE DE QUALITÉ MARCHANDE, DE SATISFACTION ET D'ADÉQUATION À UN USAGE PARTICULIER. LES GARANTIES EXPLICITES D'APC NE PEUVENT ÊTRE ÉTENDUES, DIMINUÉES OU AFFECTÉES PAR LES CONSEILS OU SERVICES TECHNIQUES OU AUTRES OFFERTS PAR APC CONCERNANT LES PRODUITS, ET AUCUNE OBLIGATION OU RESPONSABILITÉ NE PEUT S'EN DÉGAGER. LES PRÉSENTS RECOURS ET GARANTIES SONT EXCLUSIFS ET PRIMENT SUR TOUS LES AUTRES RECOURS ET GARANTIES. EN CAS DE NON-RESPECT DE CES GARANTIES, LA RESPONSABILITÉ D'APC ET LE RECOURS DE L'ACHETEUR SE LIMITENT AUX GARANTIES INDIQUÉES CI-DESSUS. LES GARANTIES OCTROYÉES PAR APC S'APPLIQUENT UNIQUEMENT À L'ACHETEUR ET NE SONT PAS TRANSFÉRABLES À UN TIERS.

EN AUCUN CAS, APC, SES AGENTS, SES DIRECTEURS, SES FILIALES OU SES EMPLOYÉS NE POURRONT ÊTRE TENUS RESPONSABLES POUR TOUTE FORME DE DOMMAGES INDIRECTS, PARTICULIERS, IMMATÉRIELS OU EXEMPLAIRES, SUITE À L'UTILISATION, L'ENTRETIEN OU L'INSTALLATION DES PRODUITS, QUE CES DOMMAGES REVÊTENT UN CARACTÈRE CONTRACTUEL OU DÉLICITUEL, SANS TENIR COMPTE DES DÉFAUTS, DE LA NÉGLIGENCE OU DE LA RESPONSABILITÉ ABSOLUE, OU MÊME SI APC A ÉTÉ PRÉVENU DE L'ÉVENTUALITÉ DE TELS DOMMAGES. SPÉCIFIQUEMENT, APC N'EST RESPONSABLE D'AUCUN COÛT, TEL QUE LA PERTE DE PROFITS OU DE REVENUS, LA PERTE DE L'UTILISATION DE MATÉRIEL, DE LOGICIELS, DE DONNÉES, LE COÛT DE SUBSTITUTS, LES RÉCLAMATIONS PAR DES TIERS OU AUTRES.

AUCUN REPRÉSENTANT, EMPLOYÉ OU AGENT D'APC N'EST AUTORISÉ À APPORTER DES ANNEXES OU DES MODIFICATIONS AUX CONDITIONS DE LA PRÉSENTE GARANTIE. LES CONDITIONS DE LA GARANTIE NE PEUVENT ÊTRE MODIFIÉES, LE CAS ÉCHÉANT, QUE PAR ÉCRIT ET AVEC LA SIGNATURE D'UN AGENT APC ET DU SERVICE JURIDIQUE.

Réclamations

Les clients désirant effectuer une réclamation peuvent accéder au service d'assistance clients d'APC en visitant la page Assistance du site Web d'APC à l'adresse www.apc.com/support. Sélectionnez votre pays dans le menu déroulant. Ouvrez l'onglet Assistance en haut de la page Web pour obtenir des informations sur l'assistance clients dans votre région.

Contenu intégral soumis aux lois sur le copyright 2008 par American Power Conversion Corporation. Tous droits réservés. Toute reproduction intégrale ou partielle sans autorisation est interdite.

APC, le logo APC, Smart-UPS et PowerChute sont des marques déposées de American Power Conversion Corporation. Toutes les autres marques de commerce, tous les autres noms de produit et toutes les autres dénominations sociales sont la propriété de leurs propriétaires respectifs et sont utilisés uniquement à titre d'information.